

オムニコ株式会社

(2006年版)

目 次

	『 は じ め に 』	1	頁
	【主な記載項目について】		
I.	会 社 の 概 況		
1.	会 社 名 等	3	
2.	会 社 の 沿 革	3	
3.	会 社 の 目 的	6	
4.	事 業 の 内 容	7	
(1)	経 営 組 織	7	
(2)	業 務 の 内 容	8	
①	主 たる 業 務	8	
②	従 たる 業 務	8	
5.	営 業 所 の 状 況	8	
6.	財 務 の 概 要	9	
7.	発 行 済 株 式 総 数	9	
8.	主 要 株 主 名	9	
9.	役 員 の 状 況	10	
10.	従 業 員 の 状 況	12	
II.	営 業 の 状 況		
1.	営 業 方 針	13	
2.	当 社 及 び 当 業 界 を 取 巻 く 環 境	13	
3.	営 業 の 経 過 及 び 成 果	14	
①	受 取 委 託 手 数 料	14	
②	売 買 損 益	14	
③	売 買 高 低	15	
4.	対 処 す べ き 課 題	15	
5.	受 託 業 務 管 理 規 則	16	
6.	外 務 員 の 登 録 状 況	25	
7.	委 託 者 に 関 す る 事 項	25	
8.	苦 情 ・ 紛 争 に 関 す る 事 項	25	
9.	訴 訟 に 関 す る 事 項	25	
III.	経 理 の 状 況		
1.	貸 借 対 照 表	26	
2.	損 益 計 算 書	27	
	注 記 事 項	28	
3.	利 益 処 分 計 算 書	30	
4.	監 査 に 関 す る 事 項	30	
5.	財 務 比 率	31	

『はじめに』

本書は、平成18年3月期(平成17年4月1日～平成18年3月31日)及び作成日現在における当社の会社概要、営業の状況及び経理の状況について記載したものであります。

【主要な記載項目について】

I. 会社の概況

1. 会社名等 会社名、所在地、電話番号、代表者役職・氏名を記載しています。
2. 会社の沿革 当社の設立から現在までの沿革を記載しています。
3. 会社の目的 定款に記載された当社の目的を記載しています。
4. 事業の内容 当社の経営組織、事業の内容について記載しています。
5. 営業所の状況 本店及び従たる営業所について、店舗の名称、所在地、電話番号を記しています。
6. 財務の概要 平成18年3月期における資本金、純資産額、営業収益、経常利益等の主要な財務指標について記載しています。
7. 発行済株式総数 発行済株式の総数を記載しています。
8. 主要株主名 所有株式数の多い株主10名について、氏名又は名称、所在地、所有株数、発行済株式総数に対する所有株式数の割合を記載しています。
9. 役員状況 当社の役員について氏名、役職名、主要略歴及び所有株式数を記載しています。
10. 従業員の状況 当社の従業員数、平均年齢、平均勤続年数及び登録外務員数について記載しています。

II. 営業の状況

1. 営業方針 当社の営業方針、企業の特徴等について記載しています。
2. 当社及び当業界を取巻く環境 内外の経済の状況、企業の特徴について記載しています。
3. 営業の経過および成果 平成17年度における業績について記載しています。
4. 対処すべき課題 自社が対応すべき今後の課題等について記載しています。
5. 受託業務管理規則 受託契約準則第11条第2項の規定により当社が定めている社内管理規則を記載しています。
6. 外務員の登録状況 期首及び期末における登録外務員並びに期中における外務員の登録人数及び抹消人数を記載しています。
7. 委託者数 期首及び期末における委託者数及び期中における新規委託者数を記載しています。
8. 苦情・紛争に関する事項 期中における委託者からの苦情及び紛争の状況について記載しています。
9. 訴訟に関する事項 期中において係争中の裁判を記載しています。

III. 経理の状況

1. 貸借対照表 平成18年3月31日現在の貸借対照表を記載しています。

2. 損益計算書 平成17年度(平成18年3月31日現在)の損益計算書を記載しています。
3. 利益処分計算書 平成17年度の利益処分計算書を記載しています。
4. 監査に関する事項 「株式会社の監査等に関する商法の特例に関する法律」(以下商法特例法という)第2条に基づく会計監査人の監査又は東京工業品取引所定款第61条第3項に基づく公認会計士の監査もしくは商法特例法第2条の規定に準じて、公認会計士の監査を受けている旨を記載しています。
5. 財務比率 当該事業年度末現在における主要な財務比率について記載しています。

I. 会社の概況

1. 会社名等

会社名	オムニコ株式会社
代表者役職・氏名	代表取締役社長 伊藤 壽章
所在地	東京都中央区銀座1丁目20番14号
電話番号	03-3564-8121(代表)

2. 会社の沿革

当社は、昭和26年4月2日、商号を全糧商事株式会社として東京都中央区蠣殻町1丁目19番地に会社を設立致しました。

年 月	概 要
昭和26年 4月	商品先物取引の受託業務を目的として会社設立
昭和26年 12月	取締役社長 木谷久一が東京穀物商品取引所設立発起人の一員となる
昭和27年 9月	東京穀物商品取引所の設立とともに、木谷久一が理事に就任
昭和27年 9月	東京穀物商品取引所において、会員加入承認を受ける 東京穀物商品取引所に商品仲買人登録
昭和30年 5月	木谷久一が、東京穀物商品取引所第2代理事長となる (退任、昭和32年5月)
昭和42年 2月	会社移転(東京都中央区小網町2丁目2番地)
昭和43年 11月	会社移転(東京都中央区銀座東1丁目3番地)
昭和43年 12月	商号変更(新商号・マルホ宝商品株式会社)
昭和44年 4月	住居表示変更(東京都中央区銀座1丁目19番13号)
昭和46年 1月	昭和42年の商品取引所法改正による登録制から許可制への移行に伴い、農林大臣(現・農林水産大臣)から商品取引員の許可を受ける
昭和48年 7月	会社移転(東京都中央区銀座3丁目15番10号)
昭和51年 1月	仙台市青葉区に仙台支店を開設
昭和51年 1月	社団法人商品取引受託債務補償基金協会に会員加入
昭和51年 9月	横浜市中区に横浜支店開設
昭和53年 3月	東京砂糖取引所(現・東京穀物商品取引所)に会員加入
昭和55年 1月	商品取引所法改正により商品取引員の許可制度が導入され、商品取引員の許可を更新(移行4年毎に更新)
昭和57年 3月	秋田県秋田市に秋田支店を開設
昭和57年 3月	東京金取引所(現・東京工業品取引所)に会員加入

年 月	概 要
昭和 57 年 4 月	マルホ宝物産株式会社を吸収合併、これにより札幌支社・旭川営業所開設、北海道穀物商品取引所(現・東京穀物商品取引所)での商品取引員の許可を受ける
昭和 57 年 7 月	札幌支社を移転
昭和 58 年 4 月	旭川営業所を移転のうえ、支店に名称変更
昭和 59 年 11 月	秋田支店を廃止
昭和 63 年 4 月	埼玉県大宮市に大宮支店を開設
昭和 63 年 6 月	神戸穀物商品取引所(現・関西商品取引所)に会員加入
昭和 63 年 7 月	神戸穀物商品取引所における商品取引員の許可を受ける 神戸市中央区に神戸支店を開設
昭和 63 年 9 月	大阪砂糖取引所(現・関西商品取引所)に会員加入
昭和 63 年 11 月	神戸生絲取引所(現・関西商品取引所)に会員加入
昭和 63 年 11 月	神戸生絲取引所における商品取引員の許可を受ける
昭和 63 年 12 月	旭川支店を廃止
昭和 64 年 1 月	東京都新宿区に新宿支店を開設
平成 2 年 9 月	商号変更(新商号・宝フューチャーズ株式会社)また、札幌支社を札幌支店に名称変更
平成 3 年 4 月	大阪市中央区に大阪支店を開設
平成 3 年 8 月	東京砂糖取引所及び大阪砂糖取引所における商品取引員の許可を受ける
平成 3 年 9 月	東京工業品取引所の貴金属市場における商品取引員の許可を受ける 東京工業品取引所のゴム市場・綿糸市場における商品取引員の許可を受ける
平成 4 年 3 月	大宮支店を廃止
平成 4 年 8 月	本社を現在地に移転(東京都中央区銀座 1 丁目 20 番 14 号)
平成 4 年 9 月	横浜支店を廃止
平成 5 年 5 月	新宿支店を廃止
平成 6 年 1 月	大阪支店を現在地に移転(大阪市中央区備後町 3 丁目 6 番 2 号) 同時に神戸支店を廃止
平成 7 年 7 月	「誘導基準」をクリアし通商産業大臣より「誘導基準適合取引員」に認定される (その後平成 9 年 3 月末に誘導基準が撤廃されるまで連続して誘導基準適合取引員に認定される)
平成 7 年 11 月	東京都千代田区に丸の内支店開設

年 月	概 要
平成 8 年 7 月	商号変更(新商号・オムニコ株式会社)
平成 9 年 4 月	北日本商品株式会社を吸収合併。同社の本店を八重洲支店として設置 また、札幌支店を同社の支店に移転、同時に前橋乾繭取引所(現横浜商品取引所) の会員を継承 東京工業品取引所のアルミニウム市場における商品取引員の許可を受ける
平成10年 3月	仙台支店を廃止
平成11年 6月	東京工業品取引所の石油市場における商品取引員の許可を受ける
平成12年 10月	八重洲支店を廃止
平成17年 4月	農林水産、経済産業両省による改正商品取引所法(平成 17 年 5 月 1 日施行)に基 づく商品取引受託業務の許可更新になる
平成17年 5月	管理部門に於いて売買注文の直接受付「ダイレクトコールセンター」を設置する
平成17年 8月	管理部門に於いて電子商取引「ホームトレード」開始する
平成18年 3月	札幌支店を廃止

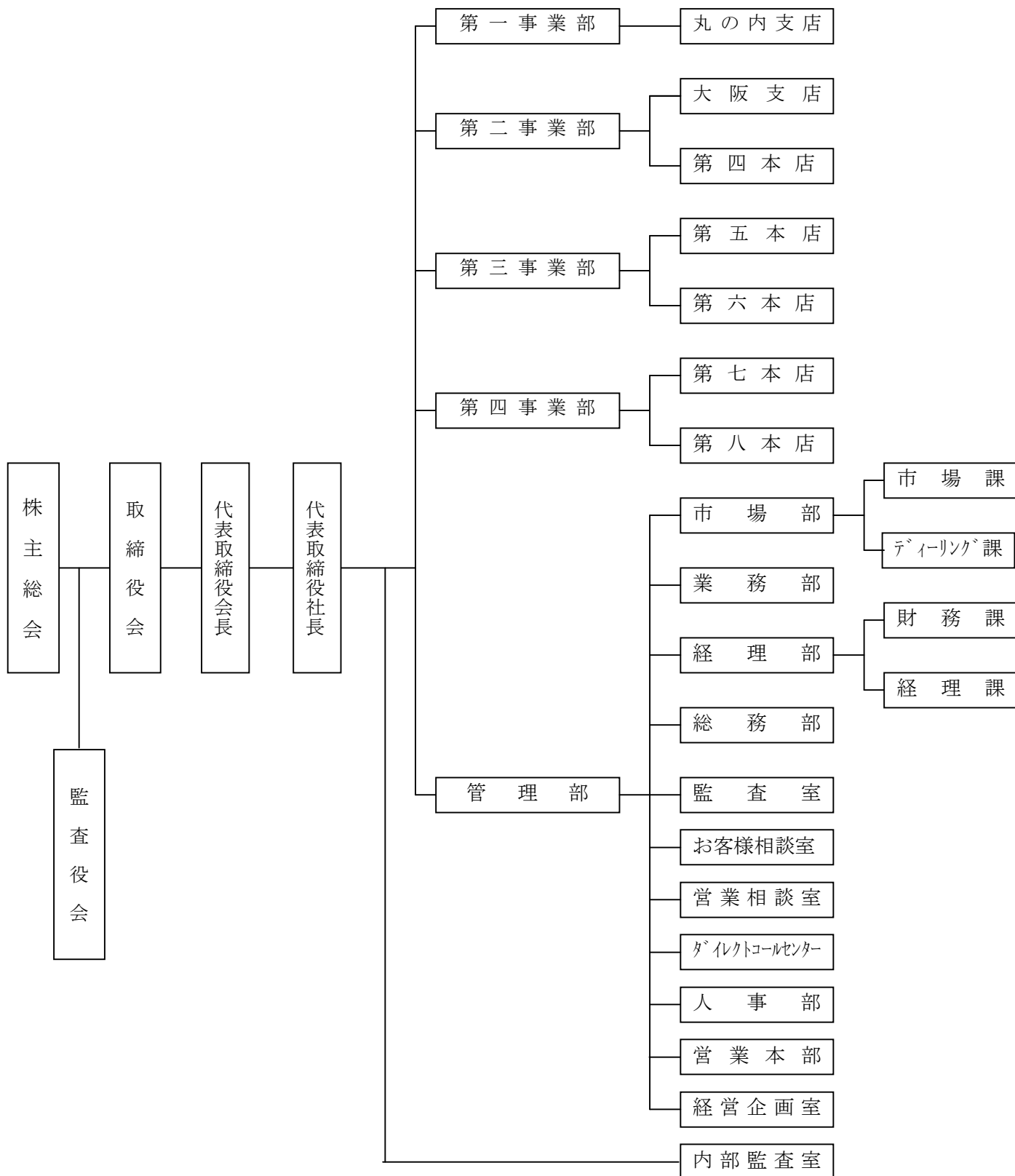
3. 会社の目的

- (1) 農産物、砂糖、ゴム、繭糸、綿糸、毛糸、貴金属並びにそれらの原材料の取引市場に於ける上場商品の売買取引及びその受託業務
- (2) コメの取引市場に於ける上場商品の売買取引及びその受託業務
- (3) 穀類、飼料、肥料の販売業務
- (4) 砂糖、生糸、乾繭、ゴム、繊維の販売業務
- (5) 不動産、金融の業務
- (6) 金塊(金地金)、プラチナ、銀塊、パラジウム等原材料及び製品の販売
- (7) 非鉄金属(アルミニウム)の原材料の取引市場に於ける上場商品の売買取引及びその受託業務
- (8) 非鉄金属(アルミニウム)の販売業務
- (9) 原油及びガソリン、ナフサ等の石油精製品の取引市場に於ける上場商品の売買取引及びその受託業務
- (10) 株式投資の業務
- (11) 上記商品の貿易業務
- (12) 前各号に付帯する一切の業務

(注) 上記のうち_____部分の事業は、現在行っておりません。

4. 事業の内容

(1) 経営組織(平成18年4月1日現在)
 当社の組織は次のとおりであります。



(2) 業務の内容

(a) 主たる業務

イ. 商品市場における取引の受託業務

当社は、商品取引所法(平成16年改正)第190条第1項に基づき、農林水産大臣及び経済産業大臣から商品取引受託業務の許可を得た商品取引員であり、下記の商品市場の受託会員として、当該商品市場における取引の受託業務を行っております。

許可番号：「農林水産省指令17総合第169号」
： 経済産業省「平成17・04・21商第5号」

(平成18年3月31日現在)

市場 各取引所名	農産物 市場	砂糖 市場	繭糸 市場	貴金属 市場	ゴム 市場	アルミニウム 市場	石油 市場	水産物 市場	上場商品名
東京穀物商品 取引所	○								一般大豆、Non-GMO大豆、大豆ミール、小豆、とうもろこし、アラビカコーヒー生豆、ロブスタコーヒー生豆、大豆オプション、とうもろこしオプション
		○							粗糖、精糖、粗糖オプション
東京工業品 取引所				○	○				金、銀、白金、パラジウム金オプション
						○			RSS3号
							○		アルミニウム
関西商品 取引所	○								IOM一般大豆、Non-GMO大豆、小豆、
		○							粗糖、精糖、粗糖オプション
			○						生糸、 冷凍エビ

ロ. 商品市場における取引を行う業務

自己の計算において商品市場における取引を行う業務であります。自己売買業務は上記イに掲げた商品市場において行っております。

(b) 従たる業務

該当事項はありません。

5. 営業所の状況

店舗の名称	所在地	電話番号
本社	東京都中央区銀座1丁目20番地14号	03(3564)8121
丸の内支店	東京都千代田区丸の内1丁目1番地3号	03(3284)3333
大阪支店	大阪府大阪市中央区備後町3丁目6番地2号	06(6267)4121

6. 財務の概要

決算年月 平成18年3月期

(a) 資本金	1,260,000千円
(b) 純資産額 * 1	24,075,815千円
(c) 総資産額	37,915,289千円
(d) 営業収益 (うち、受取委託手数料)	10,569,251千円 (10,239,496千円)
(e) 経常利益	2,555,768千円
(f) 当期純利益	1,530,523千円

* 1 純資産額は、商品取引所法第214条第4項以外において準用する同法第99条第7項に基づく施行規則第38条の規定により算出しております。

7. 発行済株式総数

発行済株式の総数 22,140,481株 (平成18年3月31日現在)

(注) 当社の株式は非上場であり、かつ店頭登録もしていません。

8. 主要株主名 (上位10名)

当社の主要株主は下記のとおりであります。(平成18年3月31日現在)

氏名又は名称	所有株式数	発行済株式総数に対する所有株式数の割合
アバンセ株式会社	8,124千株	36.69%
相原 洋	4,335千株	19.58%
オムニコ従業員持株会	2,143千株	9.68%
オムニコ株式会社	1,694千株	7.65%
伊藤 壽章	887千株	4.01%
浅野 奉伸	797千株	3.60%
相原 幸枝	684千株	3.09%
宍戸 茂	478千株	2.16%
伊藤 ひろ子	380千株	1.72%
境 俊彦	370千株	1.67%
計	19,897千株	89.87%

(注) 1. 所有株式数の千株未満は切捨てております

2. 発行株式数に対する所有株式数の割合は、小数点第3位以下を四捨五入して表示しております。

9. 役員 の 状 況

(平成 18 年 4 月 1 日現在)

役 名 及 び 職 名	氏 名 (生 年 月 日)	所 有 株 式 数
代 表 取 締 役 会 長	相 原 洋 (昭和 18 年 11 月 9 日)	千株 4,335
代 表 取 締 役 社 長	伊 藤 壽 章 (昭和 19 年 5 月 10 日)	887
常 務 取 締 役 (営 業 部 門 統 括)	宍 戸 茂 (昭和 29 年 12 月 15 日)	478

役名及び 職名	氏名 (生年月日)	所有 株式数
常務取締役 (第四事業本部長)	三宅 信三 (昭和28年6月26日)	千株 227
常務取締役 (管理部門統括)	加藤 孝司 (昭和25年4月15日)	143
取締役 (第一事業本部長)	菊地 一夫 (昭和29年3月11日)	99
取締役 (第二事業本部長)	二本柳 昌幸 (昭和38年4月13日)	68
取締役 (第三事業本部長)	数馬 一夫 (昭和26年6月20日)	63
取締役 (管理本部長)	加藤 貞幸 (昭和22年2月28日)	143

役名及び 職名	氏名 (生年月日)	所有 株式数
常勤監査役	境 俊 彦 (昭和20年7月20日)	千株 370
常勤監査役	浅野 奉伸 (昭和20年4月21日)	797
監査役	高根 康夫 (昭和4年12月4日)	—

(注) 1. 監査役 高根康夫は、商法特例法第18条第1項に定める社外監査役であります。
2. 所有株式数の千株未満は切捨てております。

10. 従業員の状況

従業員数、平均年齢、平均勤続年数及び外務員数

(平成18年3月31日現在)

区 分	総 計	男女別		営業・非営業	
		男	女	営業	非営業
従業員数	407名	364名	43名	311名	96名
平均年齢	30.6歳	31.1歳	27.0歳	29.5歳	34.4歳
平均勤続年数	6年6ヶ月	6年11ヶ月	3年4ヶ月	6年0ヶ月	8年4ヶ月
外務員数	318名	318名	—		

(注) 1. 平均勤続年数は、単位未満切り捨て表示しています。
2. 従業員には使用人兼務取締役、パートタイマーは含まれておりません。

Ⅱ. 営業の状況

1. 営業方針

昨年5月改正商品取引所法が施行され行為規制、純資産額要件、分離保管制度の強化などが計られてまいりましたが当社におきましては、対面営業を重視しつつも多様化する委託者からのニーズに応えるため現存のホームトレードによる電子取引を発展させインターネットサービスの拡充を図る所存です。また、委託者より直接注文を受け付けることが出来る「コールセンター」を設置いたしました。

当社は、従来からコンプライアンスへの取り組みを最重要施策として位置づけ、弁護士へのホットラインの設置や営業相談室等による営業社員の啓蒙、自主規制の遵守の徹底、社員教育を通じての意識の向上を促し委託者保護強化のためのガイドラインに沿った受託業務がおこなえる社内体制の確立に努めてまいります。また、純資産額要件、分離保管制度の対応につきましては一層の経費の削減と事業の効率化を推進し自己資本の充実を図るよう努めてまいり所存です。

2. 当社及び当業界を取巻く環境

当期におけるわが国経済は、景況感が好転する中、日本企業は設備・雇用・債務といった「三つの過剩」の解消にめどをつけ順調な景気の回復に向かっております。当初は輸出に支えられていた景気ですが設備投資や雇用・所得環境の改善で個人消費が伸び民需主導の回復が続いております。日銀は3月に金融市場に贅沢な資金を供給する量的金融緩和政策を解除し今後景気に配慮しながらゼロ金利政策解除に向けた慎重な金融政策を求められることになりそうです。

世界経済に目を向けますと、原油価格の上昇が世界経済に及ぼす影響が大きく指標となる米国産標準油種(WTI)が昨年8月30日に1バレル＝70.85ドルの最高値をつけました。昨今、イラン情勢等から再び高値を更新するなど急激な原油の高騰はエネルギー需要や物価の上昇を招く一番の懸念材料ではないでしょうか。

商品先物業界におきましては、2004年末の手数料完全自由化に続き改正商品取引所法が昨年5月から施行となり、アウトハウス型クリアリングハウスとして日本商品清算機構(JCCH)が誕生するなど、グローバル・スタンダードの制度が整備され、海外から日本市場に参入するための基盤が整備されました。また、懸案だったコメ先物取引の上場は主務省の判断により時期尚早の結論に至り不認可となりましたが今後も業界を挙げて上場にむけたあらゆる努力を継続しております。なお、東京穀物商品取引所が横浜商品取引所を平成18年4月1日付で吸収合併いたしました。

当社はこのような環境の中で受取手数料は10,239,496千円となり、商品売買益(評価損益を含む)は、329,755千円となり、営業収益は10,569,251千円(前期比86.8%)となりました。

これにより経常利益は2,555,768千円(前期比69.0%)となり当期純利益は1,530,523千円(前期比90.8%)となりました。

3. 営業の経過及び成果

当社は、このような環境のなかで事業計画に向かって努力した結果、当事業年度における市場別の受取委託手数料、売買損益及び売買高は、次の通りとなりました。

① 受取委託手数料 (単位：千円)

期 別	第 5 6 期 〔 自 平成 17 年 4 月 1 日 至 平成 18 年 3 月 31 日 〕
商品市場名	
商品先物取引	
農産物市場	9,219,653
砂糖市場	179,965
貴金属市場	458,274
ゴム市場	74,638
アルミニウム市場	588
石油市場	306,376
合 計	10,239,496

- (注) 1. 消費税等は含まれておりません。
2. 千円未満は切捨てて表示しております。

② 売買損益 (単位：千円)

期 別	第 5 6 期 〔 自 平成 17 年 4 月 1 日 至 平成 18 年 3 月 31 日 〕
商品市場名	
商品先物取引	
農産物市場	604,228
砂糖市場	△11,805
貴金属市場	5,369
ゴム市場	41,185
アルミニウム市場	1
石油市場	153,617
小 計	792,595
商品売買損益	—
合 計	792,595

- (注) 1. 商品先物取引の売買損益は、オプション取引に係る金額を含めて計算しております。
2. 消費税等は含まれておりません。
3. 千円未満は切捨てて表示しております。

③ 売買高

(単位 :枚)

商品市場名	第 5 6 期 〔 自 平成 17 年 4 月 1 日 至 平成 18 年 3 月 31 日 〕		
	委 託	自 己	合 計
商品先物取引 農産物市場	2,610,166	466,907	3,077,073
砂糖市場	51,712	17,327	69,039
貴金属市場	75,623	37,936	113,559
ゴム市場	38,619	14,483	53,102
アルミニウム市場	172	2	174
石油市場	107,267	24,823	132,090
小 計	2,883,559	561,478	3,445,037
オプション取引 農産物市場	—	—	—
砂糖市場	—	—	—
貴金属市場	—	—	—
小 計	—	—	—
合 計	2,883,559	561,478	3,445,037

(注) 受渡しによる決済数量は含まれておりません。

4. 対処すべき課題

手数料自由化と改正商品取引所法の施行により新たな経営環境を迎えておりますが当社と致しましては顧客満足度を高めるためのさらなる社員教育とホームトレードによる電子取引を発展させインターネットサービスの拡充を図る所存です。

6. 受託業務管理規則

(目的)

第1条 この規則は、自己責任原則の徹底と委託者の保護育成を図るため、受託業務の適正な運営及びその管理について必要な事項を定める。

(規則の制定及び改正)

第2条 本規則の制定及び改正は、取締役会の決議を経て実施するものとする。

(管理担当班の設置)

第3条 当社は、受託業務に係る責任の所在の明確化を図るため、本店の監査室を主体としてお客様相談室・営業相談室から構成し、本店及び従たる営業所ごとに管理担当班を設置し、責任者を置くものとする。

2 受託業務に係わる総括管理及び次条に定める管理担当班の職務の統括調整を行うため、本店に総括管理責任者及び統括管理責任者を置くものとする。

3 総括管理責任者及び管理担当班の責任者は次の者とする。

- (1) 総括管理責任者は取締役以上の者とし、原則不相当と認められる勧誘の適用除外に係る審査、商品先物取引の未経験者に対する保護期間中の取引制限の解除に係る最終審査者とする。なお、総括管理責任者が不在の場合には、統括管理責任者が代理で行うが、後日、総括管理責任者へ報告・承認受けるものとする。
- (2) 総括管理責任者は必要と認めた場合、取締役会において受託に関する管理業務の報告を行うものとする。
- (3) 管理担当班の責任者は、本店においては監査室及び従たる営業所においては管理部責任者とする。

(管理担当班の職務)

第4条 当社は、管理担当班の職務を次のとおり定める。

(1) 適合性の審査

- ①顧客から提出された「口座設定申込書」、「アンケート」等及び登録外務員が作成した訪問カード等に基づく、商品先物取引不適格者の参入防止のための審査
- ②取引中の委託者に対する取引状況の監視及び当該取引状況の投資可能資金額に基づく適合性の監視

(2) 外務員に対しての牽制及び指導

- ①委託者の資金力・取引経験からみて不相応と判断される取引の抑制
- ②登録外務員等の委託者に対する連絡サービス状況の掌握及び営業部門に対する指導
- ③取引内容の精査、分析ならびに異常な徴候が認められた場合の迅速な対応
- ④外務員に対する関係法令諸規則等の遵守に係わる指導及び遵守状況の監視

(3) 顧客への対応

- ①委託者からの苦情・紛争等に対する適切な対応と処理
- ②過去に恣意的に紛争等を多発した委託者からの参入予防措置

(4) その他

- ①顧客管理のための〔訪問カード〕、「顧客カルテ」の管理
- ②外務員日誌・管理者日誌の保管管理

(迷惑勧誘行為の防止するための対策)

第5条 当社は、登録外務員による電話、訪問等による商品先物取引の委託の勧誘において、当社の「勧誘方針」を示した書面を交付するとともに、次の各号に該当する行為を禁止するものとする。

- (1) 商品先物取引の委託を行わない旨の意思を表示した者
- (2) 午後9時以降、午前7時以前などの夜間・早朝の勧誘及び勤務時間中において迷惑をおよぼす勧誘
- (3) 顧客の意思に反して、長時間に亘る執拗な勧誘
- (4) 顧客を威圧し困惑させ、又は不安の念を生じさせるような勧誘
- (5) 顧客が迷惑であると表明した時間・場所・方法等による勧誘

(勧誘の際の告知義務)

第6条 当社は、登録外務員による電話、訪問等による商品先物取引の委託の勧誘において次の各項に該当することを告知しなければならないものとする。

- (1) 会社の商号および自己の氏名
- (2) 商品先物取引の勧誘であること

- 2 告知した顧客の氏名、告知した日時・場所、告知した登録外務員等の記録を訪問カードに記録するものとし、顧客が当該委託者となった場合、当該委託者の取引終了後、3年間保存するものと定める。

(勧誘の際の意思の有無の確認)

第7条 当社は、第6条1項を告知した上で、顧客に対して「勧誘を受ける意思の有無」を確認しなければならないものとする。

- 2 第1項の記録として、確認した登録外務員の氏名、確認した顧客の氏名、確認した日時・場所、顧客の意思表示の内容等を訪問カードに記載するものとし、顧客が当該委託者となった場合、当該委託者の取引終了後、3年間保存するものと定める。

(再勧誘を防止するための対策)

第8条 当社は第5条において顧客が勧誘を拒否した場合において次の対策を講じなければならないものとする。

- (1) 勧誘拒否者に関する顧客の氏名、住所、電話番号、意思表示のあった日時・場所、受信者の氏名等を記録するものとする。
- (2) 勧誘拒否者に関する情報は管理部お客様相談室が集約するものとし、発信規制を講ずるとともに、その項目を本店および支店に社内掲示するなどし、営業部門に対して再勧誘することのないよう、周知徹底させるものとする。

(訪問カードの作成)

第9条 登録外務員は、見込み客について次に掲げる事項を知り得た範囲で記載した訪問カードを作成し、管理担当班に提出して属性の審査を受けるものとする。

- (1) 氏名、住所、連絡先及び勤務先
- (2) 性別、年齢、具体的な職業
- (3) 訪問日および訪問時間
- (4) 勧誘の告知および勧誘の意思の有無確認
- (5) 商品先物取引経験の有無およびその他の投資経験の有無
- (6) その他必要な事項

(取引口座設定申込書の徴収)

第10条 当社は顧客の取引に対する主体性を確認するために、次の各項を顧客自身が記載した「取引口座設定申込書」を顧客より徴収する。

- (1) 氏名、性別、年齢（生年月日）、家族構成、自宅住所および連絡先
- (2) 職業、会社名、役職名及び勤務先住所
- (3) 資産および収入の状況及び投資可能資金額
- (4) 商品先物取引及び証券取引等の経験の有無
- (5) その他必要と認める事項

(3) の、「投資可能資金額」とは、顧客が、商品先物取引の担保として預託する取引証拠金等（法217条第1項第1号に規定する取引証拠金等をいい、相場の変動等によって追加的に預託が必要な追証拠金その他の種類の証拠金（以下「追証拠金」という。）を含む。以下同じ）の性質を十分に理解した上で、損失を被っても生活に支障のない範囲で取引証拠金等として差入れ可能な資金総額をいい、損失が生じた場合には減額するものとする。なお、顧客に投資可能資金額の申告を受ける際は、その意味を顧客が理解できるように、分かりやすく説明をするものとする。

- 2 「リスク・マネジメント」、「取引口座設定申込書」、および「訪問カード」を管理担当班に提出し、適合性の審査後において「約諾書」の差し入れを受けるものとして、当該委託者が取引終了後、3年間保存するものと定める。

(顧客カルテの整備)

第11条 当社は、本店及び従たる営業所ごとに商品先物取引を行おうとする顧客について、「取引口座設定申込書」等を参考に、当社が必要と認めた次の事項を記載した顧客カルテを備え付けるものとする。

- (1) 氏名、性別、年齢（生年月日）、家族構成、自宅住所及び連絡先
- (2) 職業、会社名、役職名及び勤務先住所
- (3) 資産、収入の状況及び投資可能資金額
- (4) 商品先物取引及び証券取引の有無
- (5) その他必要と認める事項

- 2 当該委託者の勤務先、自宅、連絡先等および投資可能資金額、金融資産等に変更があった場合は随時更新するとともに、必要な適合性判断を講ずるなど、最新の情報に基づく委託者管理に努めるものとする。

- 3 顧客カルテは、すべてこれを本社監査室に備え付けるものとし、当該支店にはその写しを備え付けるものとする。
- 4 顧客カルテの保存期間は、当該委託者の取引終了後3年と定めるものとする。

(取引意思確認)

第12条 当社は、委託者の取引意思等の確認をするために、次の各号に定めることを行うものとする。

- (1) 管理担当班は提出された「取引口座設定申込書」「リスクマネージメント」「アンケート」等内容について確認するとともに委託者に訪問または電話等の手段により、直接、取引意思確認を行うものとする。
- (2) 登録外務員は、委託者の指示事項等に関して、外務員日誌・管理者日誌に受託時間等の記載を含め、正確に記録して保持するものとする。

(商品先物取引不適格者の参入防止)

第13条 当社は、次の各号に該当する者を商品先物取引不適格者とし、これらの者に対して商品先物取引の委託の勧誘および受託を行わないものとする。

- (1) 未成年者、成年被後見人、被保佐人、被補助人、及び精神障害者、知的障害者及び認知障害の認められる者
 - (2) 生活保護法による保護を受けている世帯に属する者
 - (3) 破産者で復権を得ない者
 - (4) 商品先物取引をするための借入れをしようとする者
 - (5) 恩給・年金・退職金・保険金等により主として生計を維持する者。但し、主として生計を維持するとは、それらの収入が収入全体の過半を占めている場合をいう
 - (6) 27歳以下および75歳以上の者
 - (7) 長期療養者及びこれに準ずる者で随時連絡の取れない者
 - (8) 年間収入が500万円未満の者
 - (9) 農業・漁業の協同組合、銀行、信用組合、信用金庫等および公共団体等の公金取扱者
 - (10) 投資可能資金額を超える取引証拠金等を必要とする取引をしようとする者
- 2 前項の商品先物取引不適格者のうち、以下に該当する者は前項の適用を免除することができる。また、それらの審査の結果は、審査日、適否の判断根拠等を含めて記録を作成し、取引終了後3年間保存するものとする。
- (1) 前項第9号に該当する者については、顧客から取引を行いたい旨の理由を明記した自書書面の差し入れを受け、総括管理責任者が、審査の上これを認めた者
 - (2) 前項第10号に該当する、当初申告した投資可能資金額を超える取引証拠金等を必要とする取引を行おうとする委託者について、当該委託者が投資可能資金額を超える取引は原則として当社の勧誘及び受託の対象ではないことを理解しているほか、その例外用件として、新たに申告した投資可能資金額が損失となっても生活に支障のない範囲で設定されていること及び新たな投資可能資金額の裏付けとなる資産を有していることが必要であることを理解しており、かつ、その用件を当該委託者自身が満たしていることについて自書による申出書及び裏付け資料等が提出されており、管理担当班が顧客に直接確認し、総括管理責任者が審査の上これを認めた者

- 3 当社は、75歳未満の者であっても、70歳以上の高齢者については、商品先物取引の仕組み・リスク等を十分に理解していること、投資可能資金額が老後の生活も考慮した額に設定されているか等を含めて、厳格に審査するものとする。
- 4 第1項各号に該当しない者であっても、総括管理責任者がその者の資金力、理解度等からみて商品先物取引を行うに相応しくないと認定した場合は、委託の勧誘及び受託は行わないものとする。
- 5 第1項各号に該当しない委託者であっても、取引期間中において総括管理責任者が新たに不適格者と認定した場合は、当該委託者に対し速やかに適切な処理を求めるものとする。

(適合性の審査等)

第14条 当社は、商品先物取引不適格者の参入を防止するため、取引口座設定申込書及び顧客カルテ等に基づき適合性の審査を行うものとし、当該審査を終えるまでは約諾書の差入、取引証拠金等の預託、取引の指示を受けないものとする。また、審査の結果、適合性を有しないと認められた時は直ちにその勧誘を中止するものとする。

- 2 前項の審査の結果については、審査日、審査過程、最終審査者及び適否の判断根拠を含めた記録を作成するものとし、取引終了後3年間保存するものとする。

(勧誘の際の説明義務)

第15条 商品先物取引の勧誘にあたっては、「商品先物取引—委託のガイド」や「受託契約準則」を交付し、これらを用いて、顧客に対して次の(1)～(3)各項目を順次に説明し、取引のしくみ・リスク等、取引の投機的本質について危険開示を行うとともに、顧客の判断と責任において取引を行うことについて顧客に十分な自覚を促した上で参加を求めるものとする。

(1) 商品先物取引の仕組み・リスク等の説明及び理解確認

以下の項目を顧客に容易に理解できるように説明するとともに、顧客が理解していることを書面により確認し、その日時及び氏名を自署により記載を受けるものとする。

- ア. 商品先物取引は、現物の取引とは異なり、商品先物取引の担保として預託しなければならない商品取引所法で定める取引証拠金等の10～30倍程度の額の取引を行うものであり、相場の変動幅が小さくとも取引額全体では大きな額の変動が生ずるハイリスク・ハイリターン取引であること。
- イ. 商品先物取引は、預託した取引証拠金等が相場の変動によって短期間に減損するおそれがあり、預託した取引証拠金等の全額を上回る損失が発生するおそれがあること。

(2) その他事項の説明及び顧客の理解確認

以下の項目を顧客に容易に理解できるように説明するとともに、(1)と同様の方法により確認を行うものとする。

- ア. 施行規則第104条第1項第5号に規定する取引証拠金等に関する事項について説明する際には、相場の変動等によって追加的に預託する追証拠金等を含む、商品取引所法において商品先物取引の担保として預託が求められる全ての種類の証拠金について、その発生する仕組みも含める。
- イ. 施行規則第104条第1項第6号に規定する委託手数料に関する事項について説明する際には、取引の損益に加えて委託手数料がかかることを説明するとともに、委託手

手数料は売り・買い双方の取引に必要なか否か、を説明するものとする。

ウ. 施行規則第104条第1項第7号に規定する法214条各号に掲げる行為に関する事項について説明する際には、禁止行為の概要及び当該行為が禁止されている趣旨。

エ. その他「商品先物取引—委託のガイド」に記載された、主務省令に定める事項

(3) その他

ア. 法218条第1項の「商品市場における取引に関する専門知識及び経験を有する者」に該当しない顧客が「説明は不要」との意思表示をした場合でも、当該顧客への説明を行わずに契約を締結してはならない。

イ. インターネットを介して説明を行う場合においても、対面による勧誘の場合と同様に、上記手順に準じて行うものとし、この場合の「説明」は電子計算機の画面上で表示説明し、顧客がその内容を理解した上で画面上のボタンをクリックする等の方法で理解されたことを確認するものとする。

(受託業務における禁止行為)

第16条 商品先物取引委託の勧誘及び受託にあたっては、商品取引所法、同法施行規則、受託契約準則、取引所指示事項及び日商協「受託業務に関する規則」に定める禁止行為をしてはならないものとする。

(未経験者等の保護育成措置)

第17条 当社は、商品先物市場に参入するにふさわしい健全な委託者層の拡大を図るため、商品先物取引の経験のない委託者又は商品先物取引の経験の浅い委託者（直近の3年以内に延べ90日未満）並びにこれと同等と判断される委託者については3ヶ月間の習熟期間を定め保護育成措置を講ずるものとする。

- (1) 委託者に対し、第15条に定める説明を行うことにより商品先物取引についての十分な理解と認識を求めること。
- (2) 取引にあたっては、特に取引追証拠金及び損失の発生についての理解を求め、余裕資金を保持した取引を励行させるとともに、当該委託者の資金力、取引経験から見て明らかに不相応と判断される取引についてはこれを抑制する等の措置を講ずること。
- (3) 商品先物取引の経験がない新たな委託者からの受託にあたっては、別に定める「委託者からの受託に係る取り扱い要領」に規定する「商品先物取引の経験のない委託者からの受託数量等」によるものとする。
- (4) 商品先物取引に対する理解度を判定するため下記の調査を実施して、お客様相談室が訪問または電話等の手段により十分に理解度を深めて頂くよう努めることとする。
 - ア. 「商品先物取引—委託のガイド」の内容についての理解
 - イ. 商品先物取引の損益発生仕組み及び損益計算方法の理解
 - ウ. 取引証拠金の性格及び取引追証拠金の計算方法の理解
 - エ. 値幅制限についての理解
 - オ. その他、必要と認める事項についての理解
- (5) 管理担当班は、習熟期間終了後の委託者にあっても、その売買内容、建玉内容、発生損益、実質入金額等の取引状況を常に監視し、その内容に応じ担当外務員に所要の指示、指導を行うとともに、当該委託者に連絡、または面会して資金内容の確認を行うなど、委託者管理に万全を期するものとする。

(商品先物取引経験者の定義)

第18条 商品先物取引経験者とは、次の項目に該当する者をいう。

- (1) 当社において直近3年以内に商品先物取引を延べ90日間以上経験した者
 - (2) 「取引口座設定申込書」に他社にて商品先物取引を経験したことが確認できた者で、直近3年以内にその期間が延べ90日間以上の者
- 2 商品先物取引経験者の受託にあたっては別に定める「委託者からの受託に係る取り扱い要領」に規定する「商品先物取引の経験のある委託者からの受託数量」によるものとする。

(取引証拠金制度に係る措置等)

第19条 当社は各商品取引所が定める「取引本証拠金基準額」を最低額とし、取引に係る取引本証拠金の額を次のように定め預託を受けるものとする。また、「取引所が定める用件」の取り扱いについてもこれを定める。

- (1) 取引本証拠金の額等は、全ての上場商品につき各商品取引所が定める「取引本証拠金基準額」と同額とし、全ての委託者を対象とする。
- (2) 取引証拠金の額等に係る社内責任者を業務部の責任者とし、その内容について社内に徹底するとともに、委託者に周知し、その記録を3年間保存するものとする。

2 「取引所が定める用件」の適用にあたっては当該委託者の資力、経験等を考慮し、下記により適用するものとする。

- (1) 会員又は会員たる資格を有する者又はその営業に従事している者
注(イ) 会員たる資格を有する者とは取引所の指定する同業組合等の会員、又は定款の事業目的にその事業を営むことの記載のある者
注(ロ) 営業に従事している者については、当該委託者からその旨の誓約書がある者
- (2) 過去において商品先物取引を行った経験を有し、商品先物取引の方法を熟知している者
注(イ) 過去において少なくとも1年以上商品先物取引業務に従事した者等その経験から見て商品先物取引に関する知識を充分熟知していると認められた者
注(ロ) 延べ90日間以上商品取引員において取引経験のある者
- (3) 前記1、2に該当する委託者から書面による要請があった場合には総括管理責任者は顧客カルテ、アンケート等により資力、理解度について審査し、妥当と判断する者について承認するものとする。

(取引内容の分析精査及び不正資金等の流入防止)

第20条 当社は、委託者の保護及び受託業務の適正な運営を確保するため、委託者の取引内容を常時把握するとともに、これを精査し適正な委託管理を行うものとする。

- 2 公金出納取扱者、金融機関及び民間企業等の経理・財務担当者等で金銭・有価証券担当者を取り扱っている委託者からの預託金については不正資金流入防止措置を講じ別に定めるものとする。

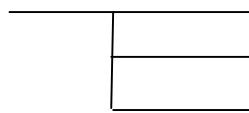
(違反者に対する制裁)

第21条 第16条に掲げる受託業務における禁止行為を行った者に対しては「懲罰委員会」に諮り懲戒する。委員会の構成は、下記の通りとし処罰は別に定める「懲罰規定」によるものとする。

委員会の構成

(委員長)

代表取締役社長



(委員)

営業総括・取締役

管理部総括責任者

管理部統括責任者

(売買取引に係る部署の区分)

第22条 当社は、委託・自己取引の取り扱い部署を区分し、役職員が兼務することのないよう措置するものとする。

(ダイレクトコールセンターの設置)

第23条 当社は、本店に「ダイレクトコールセンター」を設置するものとする。

2 すべての委託者を対象にするものとし、委託者自身から直接、売買等の指示を出すことができる。

(個人情報の保護策)

第24条 当社は個人情報取り扱いにあたっては個人情報の保護に関する法律に基づいて別に定めるものとする。

(広告宣伝に係る管理措置)

第25条 当社は、広告に係る責任の所在の明確化を図るため、管理責任者を常務取締役以上の役員とし、その実施に先立って社内精査を行うものとする。

(社団法人日本商品先物取引協会への届出)

第26条 本規則は社団法人日本商品先物取引協会へ届け出るものとする。

(附則)

・本規定は平成17年7月1日より実施する。

「委託者からの受託に係る取り扱い要領」

当社は、受託業務管理規則第17条第3号、第18条第2号に基づき、委託者からの取引の受託を行うにあたっては、次のことを遵守するものとする。

1、商品先物取引の経験のない委託者からの受託数量

- ア．商品先物取引経験のない新たな者からの受託数量については、初回建玉から3ヶ月を経過するまでは、「口座設定申込書」に記載されている投資可能資金額の1/3（原則として取引本証拠金額）までとし、当該期間内においての受託数量及び投資可能資金額の新たな引き上げは認めないものとする。
- イ．受託業務管理規則第17条第1項に定義されている商品先物取引の未経験で、顧客本人が上記の数量を超える取引を希望する場合については、商品先物取引に習熟していることを客観的に確認できる書面があり、かつ、当該委託者が、当社が商品先物取引の未経験者等を保護するために受託数量を制限する措置を設けていること及び前述の例外用件を理解しているとともに、自らその要件を満たすことについて確認している旨の自書による「差入書」での申告を受けた上で、これらの内容について管理担当班が直接確認し、総括責任者が審査を行い、これを承認したときは、ア．に規定する受託数量制限を超えて受託することができる。ただし、その場合の受託数量は、投資可能資金額を上限とする。なお、本件に係る審査記録として、審査日、適否の判断根拠等を含めて記録を作成し、取引終了後3年間保存をするものとする。

2、商品先物取引の経験のある委託者からの受託数量

商品先物取引経験のある者からの受託数量については、受託前に自署書面の「差入書」を受けた顧客で、管理担当班が直接確認し、理解度・資金力が十分であると認められた場合に限り、総括管理責任者が審査を行い、認定した顧客については、受託業務管理規則第18条第1項第1号及び第2号に該当する委託者として受託数量は投資可能資金額を上限とする。

- 3、1、アに定める者が、受託業務管理規則第18条第1項第1号に定める者になった場合において、1、アに定める受託数量を超えて取引を行おうとする時は、事前に差し入れた自署書面の「差入書」および「理解度確認書」等により、管理担当班が直接確認し、理解度・資金力が十分と認められた場合に限り、総括管理責任者が審査を行い、認定した顧客については、この場合の受託数量は投資可能資金額を上限とする。

6. 外務員の登録状況

(平成18年3月31日現在)

期首登録外務員数	新規登録数	登録抹消数	期末登録外務員数
337名	101名	120名	318名

7. 委託者に関する事項

(平成18年3月31日現在)

期首委託者数	新規委託者数	期末委託者数
3,879名	1,683名	3,506名

8. 苦情・紛争に関する事項

(1) 平成17年度中の受付件数及び処理件数

苦情申出事由	件数	処 理 結 果			処理中
		解 決	取 下 げ	打 切 り	
勧誘時に係るもの	10	9	—	—	1
取引に係るもの	5	1	—	—	4
取引終了時に係るもの	4	4	—	—	—
その他に係るもの	—	—	—	—	—
合 計	19	14	—	—	5

- (注) 1. 「苦情」とは、受託業務に関し、委託者等から当社に対して異議、不平、不満等を表明したもの、又は日商協にその解決の申出のあったもの。
 2. 「申出事由」は申出人の主張に従って分類したもの。
 3. 「処理結果」の「解決」は当事者間で自主解決したもの、「取下げ」は申出人が誤解等を認めて取り下げたもの、「打切り」は当事者間で自主解決できなかったもの。

紛争申出事由	件数	処 理 結 果			処理中
		解 決	取 下 げ	不 調	
勧誘時に係るもの	—	—	—	—	—
取引に係るもの	9	4	—	—	5
取引終了時に係るもの	—	—	—	—	—
その他に係るもの	—	—	—	—	—
合 計 ※	9	4	—	—	5

- (注) 1. 「紛争」とは、受託業務に関し、委託者等の異議、不平、不満等に起因する当事者間の主張の対立が具体化、先鋭化し、委託者等が取引所の紛争仲介の申出をし、又は日商協に斡旋若しくは調停の申出をしたもの。
 2. 「申出事由」は申出人の主張に従って分類したもの。
 3. 「処理結果」の「解決」は取引所又は日商協の仲介により解決したもの、「取下げ」は当事者間の話し合いにより申出人が仲介の申出を取り下げたもの、「不調」は仲介で解決できなかったもの。

9. 訴訟に関する事項

委託者が当社の不法行為で損害を被ったとして、当社を被告として現在係争中の訴訟は25件です。また、前年度より係争中のものを含めて17件が和解に至りました。

Ⅲ. 経理の状況

1. 貸借対照表

オムニコ株式会社

(平成18年3月31日現在)

(単位：千円)

資産の部		負債の部	
科目	金額	科目	金額
【流動資産】	21,036,596	【流動負債】	11,595,326
現金及び預金	14,807,073	未払金	267,324
委託者未収金	130,502	未払費用	116,194
有価証券	1,013,069	未払法人税等	501,077
商品	8,290	未払消費税等	102,172
貯蔵品	1,865	預り金	61,108
前払費用	98,431	賞与引当金	262,000
保管有価証券	726,433	預り委託証拠金	10,269,164
預託金	250,000	(現金)	(9,542,730)
差入保証金	1,435,137	(有価証券)	(726,433)
委託者先物取引差金	1,975,606	未払先物取引差金	16,286
未収先物取引差金	10,825		
未収入金	67,399	【固定負債】	2,244,146
繰延税金資産	171,302	退職給付引当金	589,021
未収収益	339,294	役員退職慰労引当金	1,655,125
その他の流動資産	3,410		
貸倒引当金	△2,045	【引当金】	820,424
		商品取引責任準備金	820,424
【固定資産】	16,878,692	負債の部合計	14,659,898
(有形固定資産)	(574,086)		
建物	236,314	【資本の部】	
車両	11,803	【資本金】	1,260,000
器具及び備品	297,844	【資本剰余金】	130,000
土地	28,122	資本準備金	130,000
(無形固定資産)	(43,405)	【利益剰余金】	22,740,865
ソフトウェア	11,284	利益準備金	315,000
電話加入権	32,121	任意積立金	17,000,000
(投資その他の資産)	(16,261,200)	別途積立金	17,000,000
投資有価証券	12,408,387	当期末処分利益	5,425,865
出資金	225,169	【株式等評価差額金】	179,151
長期差入保証金	1,108,292	【自己株式】	△1,054,626
長期未収債権	70,043		
従業員長期貸付金	220,627	資本の部合計	23,255,390
長期前払費用	27,766	負債及び資本の部合計	37,915,289
繰延税金資産	1,592,712		
長期預金(定期)	710,000		
その他の投資その他の資産	120,783		
貸倒引当金	△222,582		
資産の部合計	37,915,289		

2. 損益計算書

オムニコ株式会社

〔 自 平成 17 年 4 月 1 日 〕
〔 至 平成 18 年 3 月 31 日 〕

(単位 : 千円)

科 目		金 額	
経常 損益 の部	営業収益		
	受取手数料	10,239,496	
	売買損益	329,755	10,569,251
	営業費用		
	販売費及び一般管理費	8,143,667	8,143,667
	営業利益		2,425,583
損 益 の 部	営業外収益		
	受取利息	84,602	
	受取地代家賃	36,722	
	その他の営業外収益	22,386	143,710
	営業外費用		
	支払利息割引料	12,497	
	その他の営業外費用	1,028	13,526
	経常利益		2,555,768
特別 損 益 の 部	特別利益		
	貸倒引当金戻入益	64,612	64,612
	特別損失		
	商品取引責任準備金繰入	58,436	
	固定資産売却損	2,638	
	その他の特別損失	278,323	339,398
税引前当期純利益			2,280,982
法人税・住民税及び事業税			1,200,000
法人税等調整額			△449,540
当期純利益			1,530,523
前期繰越利益			3,895,342
当期未処分利益			5,425,865

注 記 事 項

当社の貸借対照表及び損益計算書は「商法施行規則」(平成14年3月29日法務省令第22号)の規定のほか、平成17年5月改正「商品先物取引業統一経理基準」(平成5年日本商品取引員協会理事會決議)に準拠して作成しております。

記載金額は、千円未満を切り捨てて表示しております。

1. 重要な会計方針

(1) 有価証券の評価基準及び評価方法

満期保有目的債券・・・・・・・・償却原価法(定額法)

その他有価証券

時価のあるもの・・・・・・・・決算末日の市場価格等に基づく時価法
(評価差額は全部資本直入法により処理し、売却
原価は移動平均法により算定)

時価のないもの・・・・・・・・移動平均法による原価法

(2) たな卸資産の評価基準及び評価方法

貯 蔵 品・・・・・・・・最終仕入原価法

(3) 固定資産の減価償却の方法

有形固定資産・・・・・・・・定率法

無形固定資産・・・・・・・・定額法

ただし、自社利用のソフトウェアについては、社内における見込利用可能期間
(5年)による定額法によっております。

長期前払費用・・・・・・・・均等償却

(4) 引当金の計上基準

貸 倒 引 当 金

営業債権等の貸倒による損失に備えるため、一般債権については貸倒実績率により、貸倒懸念債権等特定の債権については個別に回収可能性を勘案し、回収不能見込額を計上しております。

賞 与 引 当 金

従業員の賞与の支給に備えるため、支給対象期間基準による繰入限度額を基礎に、将来の支給見込を加味して計上しております。

退 職 給 付 引 当 金

従業員の退職給付に備えるため、当期末における退職給付債務及び年金資産の見込額に基づき計上しております。なお、数理計算上の差異は、その発生年度の翌期に一括費用処理しております。

役員退職慰労引当金

役員の退職慰労金の支給に備えるため、内規に基づく期末要支給額を計上しております。なお、当該引当金は商法施行規則第43条に規定する引当金であります。

商品取引責任準備金

商品先物取引事故の損失に備えるため、改正商品取引所法第221条の規定に基づき同施行規則に定める額を計上しております。

(5) リース取引の処理方法

リース物件の所有権が借主に移転すると認められるもの以外のファイナンス・リース取引については通常の貸借に係る方法に準じた会計処理によっております。

(6) 営業収益の計上基準

受 取 手 数 料

従来、受取手数料については、委託者が商品先物取引を転売又は買戻し及び受渡しにより決済したときに計上していましたが、平成 17 年 5 月の「商品先物取引業統一経理基準」の改正により、取引約定日基準により計上しております。

売 買 損 益

反対売買又は受渡しにより商品先物取引を決済したときに計上しております。また、未決済建玉については時価による評価損益を計上しております。

(7) 消費税等の会計処理

税抜方式によっております。

2. 貸借対照表関係

(1) 有形固定資産の減価償却累計額

812,608 千円

(2) リース契約により使用する固定資産

貸借対照表に計上した固定資産のほか、リース契約により使用しているコンピュータ設備及び電話設備があります。

(3) 担保に供している資産

預 金

5,700,000 千円

なお、このほかに売買証拠金及び業務保証金の代用として、下記資産を差入れております。

有 価 証 券

1,000,349 千円

保管有価証券

719,338 千円

投資有価証券

1,830,809 千円

(4) 当社は平成 5 年 5 月 1 日より適格退職年金制度に全面移行しております。

また、上記制度のほか全国商品取引業厚生年金基金に加入しており、平成 18 年 3 月 31 日現在の当該基金に係る年金資産残高は、2,513,970 千円であります。

(5) 商法施行規則第 124 条第 3 項に規定する純資産額

185,302 千円

3. 損益計算書関係

(1) 1 株当たり当期純利益

72 円 23 銭

3. 利益処分計算書

オムニコ株式会社

〔株主総会承認日〕
〔平成18年6月20日〕

(単位：千円)

摘 要	金 額	
当 期 未 処 分 利 益 これを次のとおり処分いたします。		5,425,865
利 益 配 当 金 (1株につき 35円)		715,609
役 員 賞 与 金		40,000
計		755,609
次 期 繰 越 利 益		4,670,256

(注)利益配当金は、自己株式1,694,498株を除いて計算しております。

4. 監査に関する事項

このディスクロージャー資料のうち、貸借対照表、損益計算書については、商法特例法による会計監査人の監査を受けております。

5. 財務比率

(平成 18 年 3 月 31 日現在)

諸 項 目	比 率
(a) 純資産額規制比率 「純資産額÷リスク額×100」 ※1	1151%
(b) 自己資本資本金比率 「自己資本÷資本金×100」	1846%
(c) 自己資本比率 「自己資本÷総資本×100」	61%
(d) 修正自己資本比率 「自己資本÷総資産額×100」 ※2	859%
(e) 負債比率 「負債合計額÷純資産額」	66%
(f) 流動比率 「流動資産額÷流動負債額×100」	181%

※1 「純資産額」とは、商品取引所法第 211 条第 4 項において準用する同法第 99 条第 7 項に基づく商品取引所法施行規則(以下、「施行規則」という。)第 38 条の規定により算出したものです。また、「リスク額」には、商品市場における自己の計算による取引であって、決済を結了していないものについての価格変動等により発生し得る危険に対応する額(「市場リスク」という。)と、商品市場における取引の相手方の契約不履行等により発生し得る危険に対応する額(「取引先リスク」という。)とがあり、同法第 211 条第 1 項に基づく施行規則第 99 条の規定により算出したものです。

※2 「総資産額」とは、委託者に係る(株)日本商品清算機構又は商品取引所への預託金額と預託必要額のいずれか小さい金額及び委託者債権の保全制度に基づいて拘束されている資産の額を除いたものです。

- (a) 純資産額規制比率 比率が高いほどリスクに対する余裕があるといえます。
- (b) 自己資本資本金比率 比率が高いほど経営が安定しているといえます。
- (c) 自己資本比率 比率が高いほど長期的な支払能力の安定性が高いといえます。
- (d) 修正自己資本比率 総資産額は実質的に事業資金として使用できないことから、これらの預託額を控除した総資産額に占める自己資本の割合をみたものです。
- (e) 負債比率 比率が低いほど長期的な支払能力の安定性が高いといえます。
- (f) 流動比率 比率が高いほど短期的な支払能力の安定性が高いといえます。